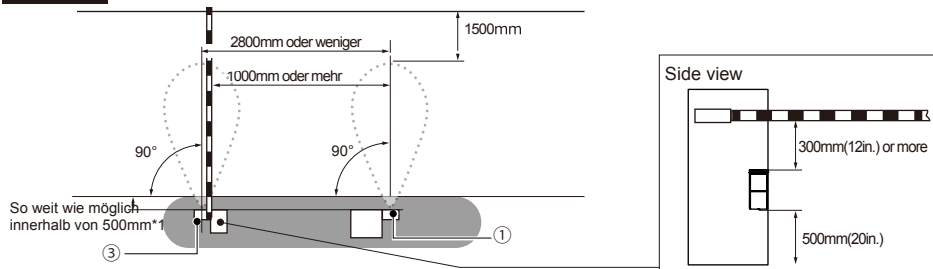
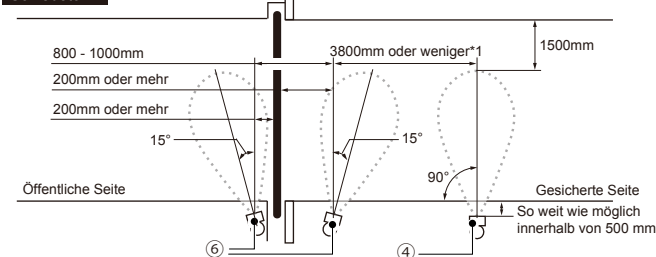


1. Installieren Sie den Sensor mit dem unten gezeigten Layout

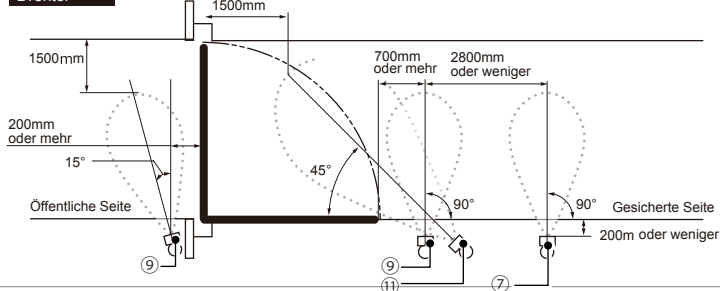
Schranke



Schiebetor



Drehtor

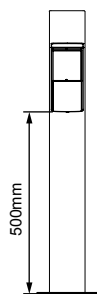


Anwendungsliste

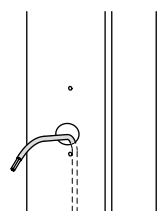
- ① Schranke - Aktivierung 90°
- ② Schranke - Aktivierung 45° (nur für freie Ausfahrt)
- ③ Schranke - Absicherung 90°
- ④ Schranke - Aktivierung 90°
- ⑤ Schiebetor - Aktivierung 45°
- ⑥ Schiebetor - Absicherung 90°
- ⑦ Drehtor - Aktivierung 90°
- ⑧ Drehtor - Aktivierung 90°
- ⑨ Drehtor - Absicherung 90°
- ⑩ Drehtor - Schatten 90°
- ⑪ Drehtor - Schatten 45°

2. Installation und Verkabelung

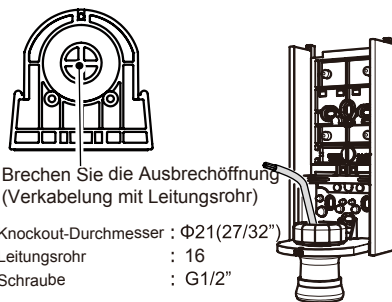
[1] Mit Bohrschablone Löcher bohren, um das Gerät zu installieren. Bei Verwendung eines Leitungsrohrs sind keine Kabellöcher erforderlich.



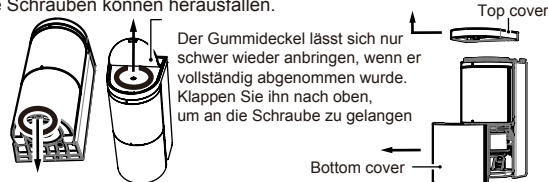
[2] Führen Sie die Kabel aus der Stange heraus, bevor Sie das Sensorgehäuse befestigen.



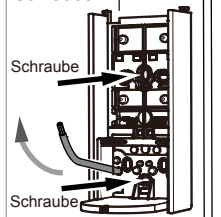
Bei Verwendung eines Leitungsrohrs



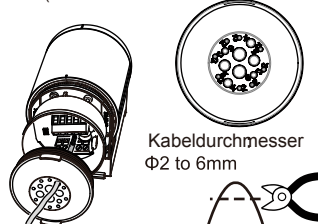
[3] Lösen Sie die Schrauben an der oberen und unteren Abdeckung und entfernen Sie die Abdeckungen. * Lösen Sie die Schrauben nicht vollständig. Die Schrauben können herausfallen.



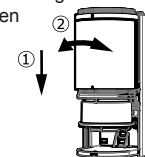
[5] Befestigen Sie das Sensorgehäuse mit zwei Schrauben



[6] Bearbeiten Sie die Klemmenabdeckung mit einem Seitenschneider und schneiden Sie damit ein Loch entsprechend dem Kabeldurchmesser. (Wählen Sie aus ähnlichen Größen die kleinste aus).



[8] Installieren Sie die Sensoreinheit im Sensorgehäuse. Drehen Sie die Sensoreinheit, um ihren Winkel anzupassen.



(Einstellbarer Winkel: 96 Grad nach links und rechts).

3. Einstellung per Smartphone-App. Befolgen Sie die Prozedur zum Einrichten und Durchführung der Kalibrierung.

• Tippen Sie nach dem Ändern der Einstellungen unbedingt auf das Senden-Symbol, um die Einstellungen an den Sensor zu senden.

Kalibrierung

Speichert den Hintergrund des Erfassungsfeldes, wenn keine Fußgänger oder Fahrzeuge anwesend sind. Dadurch wird die Leistung des Sensors erhöht und stabiler.

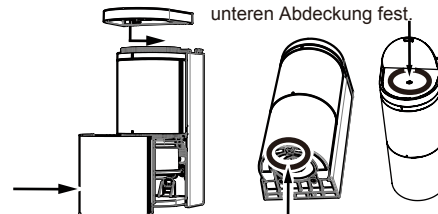
Laden Sie die Smartphone-App mit dem QR-Code herunter oder suchen Sie sie mit dem Suchbegriff „OPTEx Virtual Loop“ im AppStore oder bei Google Play



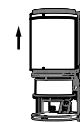
Q OPTEx VirtualLoop

4. Verwenden Sie für die Funktionsprüfung ein Fahrzeug, um die gesamte Funktionsfähigkeit des Systems zu überprüfen

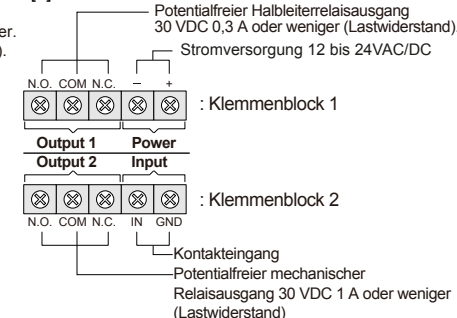
5. Bringen Sie die obere und untere Abdeckung an und ziehen Sie die Schrauben an der oberen und unteren Abdeckung fest.



[4] Lösen Sie die Sensoreinheit, indem Sie sie anheben



[7] Anschlussklemmen.



Bohrschablone

