

# AP2-20N

Rilevazione di movimento e  
automazione intelligente



Rilevatore di movimento per interni a tendina stretta che offre prestazioni affidabili e stabili fino a 6 m. Ideale per proteggere finestre, corridoi, porte e una serie di altre applicazioni commerciali e residenziali.



Rilevamento del movimento  
affidabile fino a 6 m



Facile installazione  
a parete o a soffitto



Altezza di montaggio  
flessibile tra 2,4 e 3,6 m

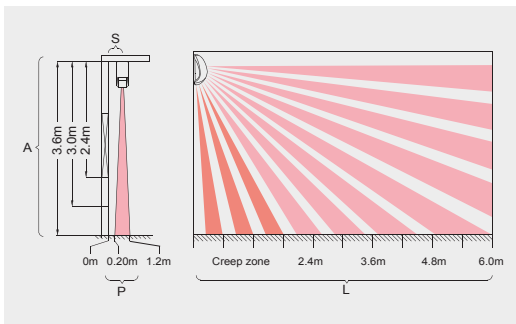


# Rilevamento affidabile a fascio stretto con campo di rilevamento ad alta densità

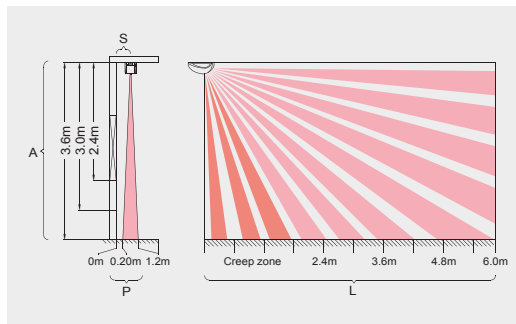
## Installazione flessibile



## Montaggio a parete



## Montaggio a soffitto



## Sensibilità regolabile

La sensibilità di rilevamento può essere regolata in base alle condizioni dell'ambiente per una prestazione stabile.



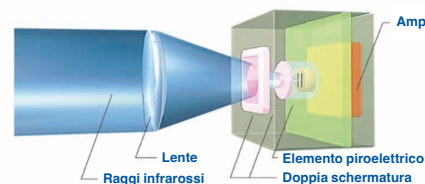
## Specifiche

MODELLO	AP2-20N
Metodo di rilevamento	Infrarosso passivo
Area di rilevamento	6m x 1m - montaggio a 3.6m
Tipo di montaggio	A parete e a soffitto
Altezza di montaggio	2.4m - 3.6m (8ft - 12ft)
Ampiezza dell'area	1m max - montaggio a 3.6m
Sensibilità	2°C a 0.6m/s
Velocità di rilevamento	0.3m - 3m/s
Indicatore LED	ON/OFF selezionabile
Regolazione della sensibilità	Alta/Bassa (H/L)
Uscita allarme	Approx. 2.5 sec, N.C., 28V DC, 200mA max
Interruttore antimanomissione	N.C., aperto quando viene rimossa la custodia. N.C. 28V DC, 100mA (max)
Tempo di riscaldamento	Approx. 60sec
Alimentazione	9.5 - 16V DC
Assorbimento	12mA (max)
Peso	Approx. 50g
Temperatura di esercizio	-20°C - +50°C
Umidità relativa	95% max
Interferenze RF	No allarme 10V/m a 80MHz - 1GHz
Ambiente d'applicazione	Interni

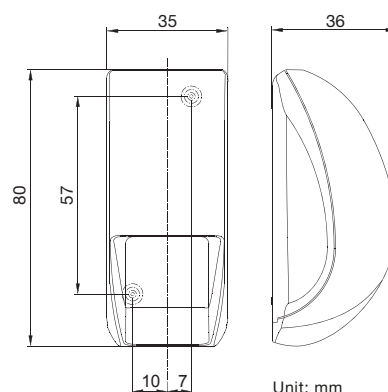
\*Specifiche e caratteristiche soggette a modifiche senza preavviso.

## Doppia schermatura conduttiva

La doppia schermatura conduttiva brevettata da OPTEX consente al sensore AP2-20N di bloccare le interferenze RFI e i disturbi generati dal sole o da altre fonti di illuminazione.



## Dimensioni



## Parametri d'installazione

	2.4m	3.0m	3.6m
Altezza installazione	2.4m	3.0m	3.6m
Max. ampiezza dell'area	0.6m	0.8m	1m
Max. lunghezza dell'area	6m	6m	6m
Distanza consigliata dalla parete o dal soffitto	0.5m	0.6m	0.7m

