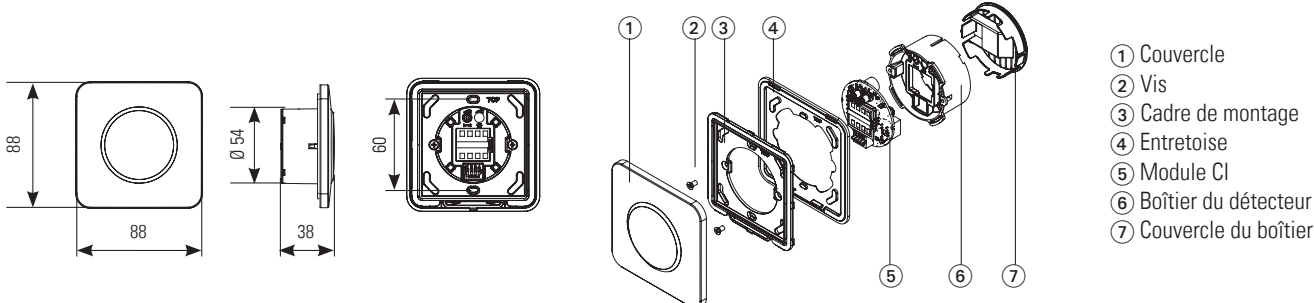


CleanSwitch Basic

Interrupteur sans contact

Traduction de la notice originale

Généralités



1 Consignes de sécurité

Seul du personnel qualifié et formé est autorisé à installer et à mettre en service l'unité.

Seul le fabricant est habilitée à ouvrir et à réparer l'unité.

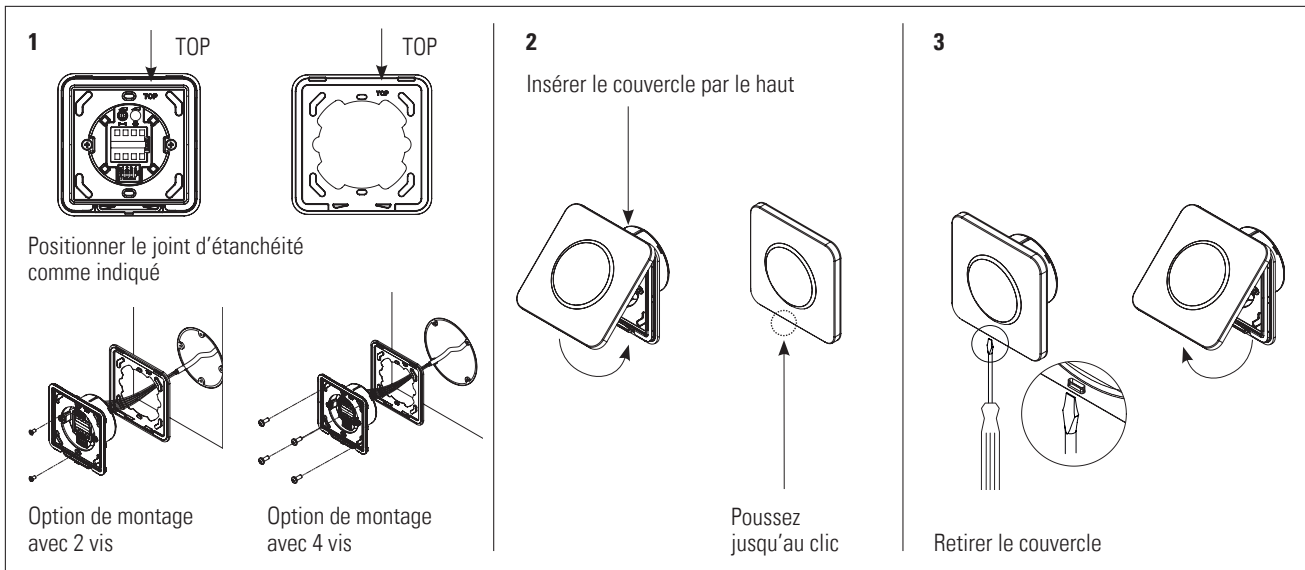
La présente unité doit être utilisée à basse tension et isolée électriquement.

Toujours considérer les fonctions de sécurité de votre application comme un tout, et non du seul point de vue individuel de chaque composant du système.

L'installateur est tenu d'effectuer une évaluation des risques ; il est responsable de l'installation correcte du détecteur et du système.

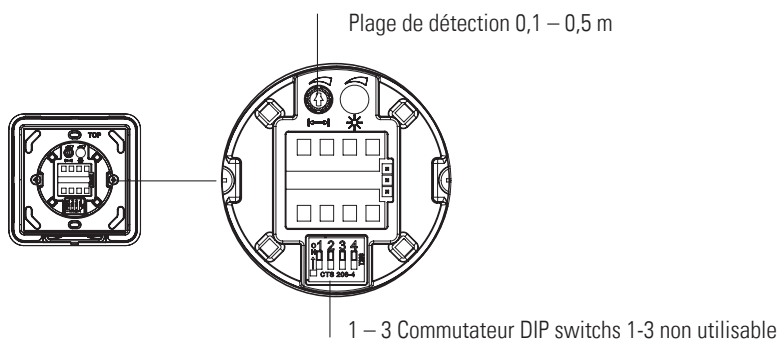
Éviter de toucher les composants électriques.

2 Module



3 Configuration

Paramètres d'usine

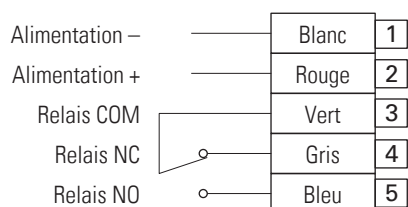


Commutateurs DIP

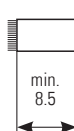
4 ON mode alterné
4 OFF mode à impulsions

ON	1	2	3	4	ON Mode alterné
OFF	1	2	3	4	OFF Mode à impulsions

4 Branchements électriques



Longueur de dénudage min. 8,5 mm (câble souple ou rigide)



AWG 24 – 16 / 0,2 – 1,5 mm²

- câble rigide > insérer
- câble souple > appuyer sur le bouton et insérer

5 Caractéristiques techniques

Technologie	Radar Doppler à micro-ondes
Fréquence	24,125 GHz
Plage de détection	0,1 – 0,5 m
Mode de détection	Mode à impulsions : le détecteur détecte le mouvement de la main Mode alterné : premier mouvement on / deuxième mouvement off
Vitesse de détection	Min.: 5 Hz ou ± 3 cm/s Max: 200 Hz ou ± 1,2 m/s
Tension d'alimentation	12 – 24 VCA ± 10 % (50 – 60 Hz) 12 – 24 Vcc + 20 % (50 – 60 Hz)
Puissance consommée max.	< 1 W (avec feedback visuel)
Sortie	Relais avec contact flottant (sans potentiel) Tension/courant (CC) de commutation max. : 1 A jusqu'à 30 V, 0,5 A jusqu'à 60 V Tension/courant (CA) de commutation max. : 1 A jusqu'à 60 V, 0,5 A jusqu'à 125 V Puissance de commutation max. : 30 W (CC) / 60 VA (CA)
Temps de maintien sortie	« Temps de maintien relais » : 0,3 s
Température de stockage / de service	– 20 à + 60 °C
Type de protection	IP65 (fixation par 4 vis sur surface lisse)
Dimensions (mm)	88 x 88 x 38 mm (L x l x P)
Poids	55 g
Matériaux	ASA / PC

Avis : CleanSwitch Basic résiste aux désinfectants pour surface utilisés dans les hôpitaux selon la liste VAH.

6 Déclaration de conformité de l'UE



Voir annexe

7 WEEE



Lors de leur élimination, les appareils portant ce symbole doivent être traités comme déchets spéciaux, ceci devant s'effectuer conformément à la législation des pays respectifs relative à l'élimination, le retraitement et le recyclage écologiquement rationnels des appareils électriques et électroniques.

8 Homologation FCC



Cet appareil est conforme aux exigences de l'alinéa 15 des règles FCC et de la norme RSS-210 d'Industry Canada.

Avertissement : Si des changements ou modifications devaient être apportés à cet appareil, l'autorisation FCC d'exploitation dudit appareil peut être retirée.

9 Contact

Optex Technologies BV, Henricuskade 17, 2497 NB The Hague, The Netherlands, www.optex.eu, +31-70 419 41 00, info@optex.eu

Made in China / Designed in Switzerland