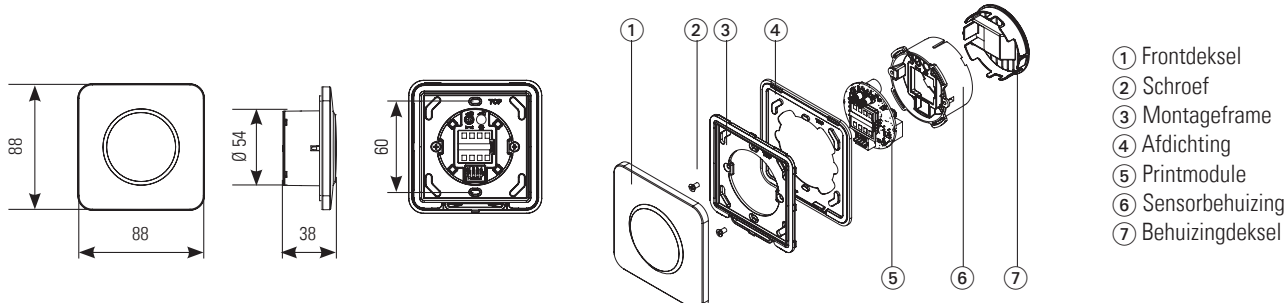


CleanSwitch Basic

Aanrakingsvrije schakelaar

Vertaling van de oorspronkelijke gebruiksaanwijzing

Algemeen



1 Veiligheidsinstructies

Het apparaat mag alleen door geschoolde en gekwalificeerde personen in bedrijf worden gesteld.

Ingrepen en reparaties aan het apparaat mogen alleen door de fabrikant verricht worden.



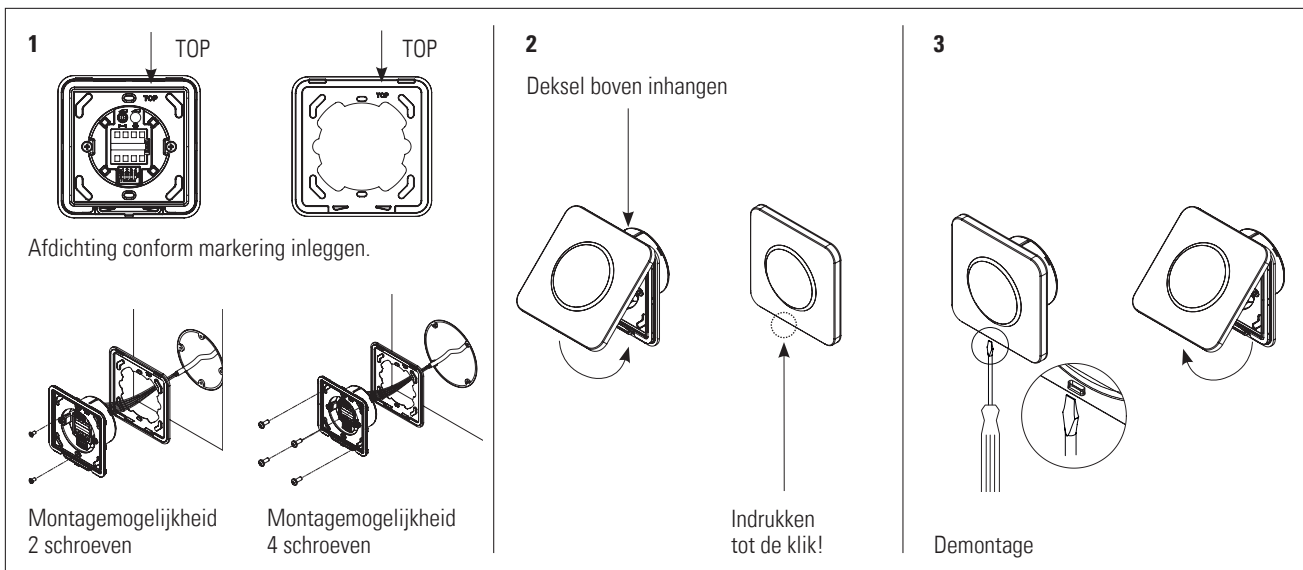
Het apparaat mag alleen met veilige laagspanningen met een veilige galvanische scheiding ingezet worden.

Bekijk de veiligheidsfuncties van uw applicatie altijd in hun totaliteit en nooit alleen in relatie tot individuele systeemdelen.

De risicobeoordeling en de correcte installatie van de sensor en het systeem vallen onder de verantwoordelijkheid van de installateur.

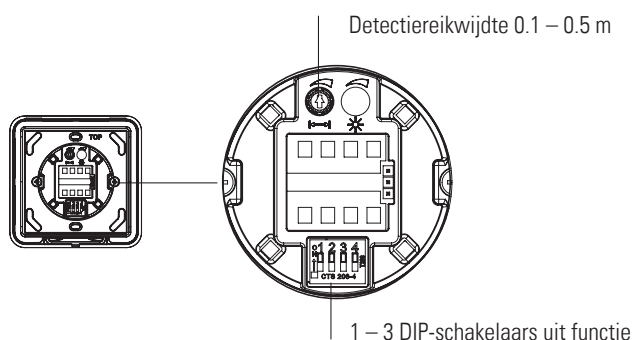
Vermijd over het algemeen aanraking van elektronische componenten.

2 Montage









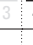
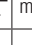
3 Configuratie

Fabrieksinstellingen

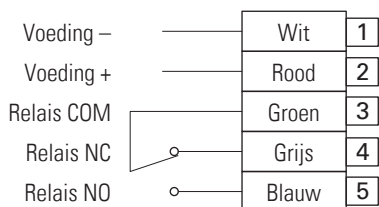


DIP-schakelaars

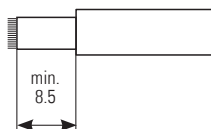
4 ON toggle-modus
 4 OFF puls-modus

ON					ON toggle- modus
ON					OFF Puls- modus

4 Elektrische aansluitingen



Isolatieverwijdering min. 8,5 mm (volle draad of flexibele draad)



5 Technische gegevens

Technologie	Microgolf-Dopplerradar
Frequentie	24.125 GHz
Detectiereikwijdte	0,1 – 0,5 m
Detectiemodus	Pulsmodus: De sensor detecteert tijdens de handbeweging Toggle-modus: Eerste beweging aan/tweede beweging uit
Detectiesnelheid	Min: 5 Hz of ± 3 cm/s Max: 200 Hz of $\pm 1,2$ m/s
Voedingsspanning	12-24 VAC ± 10 % (50-60 Hz) 12-24 VDC + 20 % / - 10 %
Max. vermogensopname	< 1 W (met optische feedback)
Uitgang	Relais met omschakelcontact (potentiaalvrij) Max. schakelspanning/schakelstroom (DC): 1 A tot 30 V, 0,5 A tot 60 V Max. schakelspanning/schakelstroom (AC): 1 A tot 60V, 0,5 A tot 125V Max. schakelvermogen: 30 W (DC)/60 VA (AC)
Uitgangshoudtijd	«Relaishoudtijd»: 0.3 s
Opslag-/bedrijfstemperatuur	- 20 tot + 60 °C
Beschermingsklasse	IP65 (gefixeerd met 4 schroeven, glad oppervlak)
Afmetingen (mm)	88 x 88 x 38 mm (L x B x D)
Gewicht	55 g
Materialen	ASA/PC

Opmerking: CleanSwitch Basic is volgens de VAH-lijst bestand tegen oppervlaktedesinfectiemiddelen in ziekenhuizen.

6 EU-conformiteitsverklaring



Zie bijlage

7 WEEE



Apparaten met dit symbool moeten aan het einde van hun levensduur apart ingezameld en verwerkt worden. Dit moet plaatsvinden in overeenstemming met de wetgeving van de betreffende landen op het gebied van milieuvriendelijke afvoer, recycling en opwerking van elektrische en elektronische apparaten.

8 FCC-toelating



Dit apparaat voldoet aan de eisen van deel 15 van de FCC-voorschriften en de norm RSS-210 van Industry Canada.

Waarschuwing: Indien veranderingen of modificaties aan dit apparaat verricht worden, kan de FCC-toestemming voor het gebruik van dit apparaat vervallen.

9 Contact

Optex Technologies BV, Henricuskade 17, 2497 NB The Hague, The Netherlands, www.optex.eu, +31-70 419 41 00, info@optex.eu

Made in China / Designed in Switzerland