



High Mount
Outdoor Detector

HX-40/40AM

En utilisant le Pyro-élément unique d'OPTEX, la série de HX réalise l'exécution fiable et élevée de détection des erreurs et d'oublie d'alarmes. HX fournit la détection stable et précise en conditions extérieures environnementales sévères.

- HX-40** : modèle standard avec deux PIRs
- HX-40AM** : HX-40 Avec l'anti-masquage

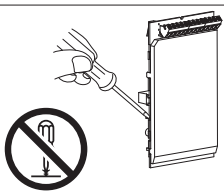
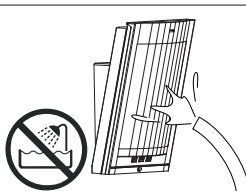
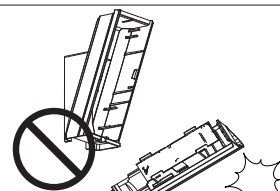


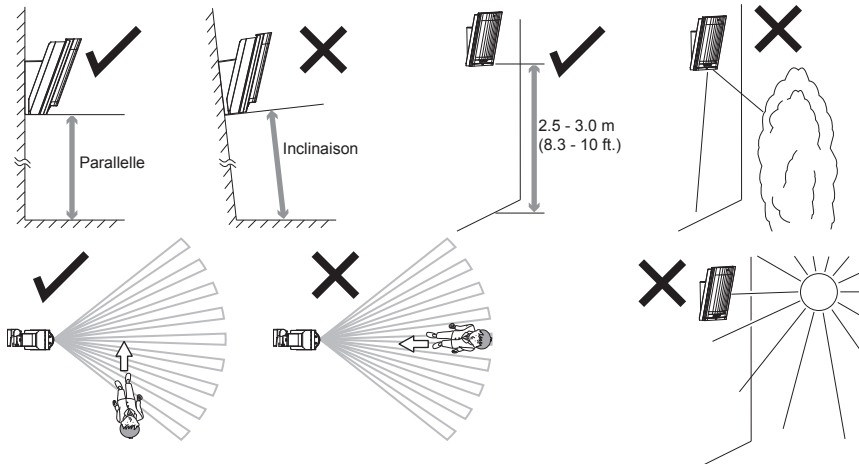
N219

CONTENU

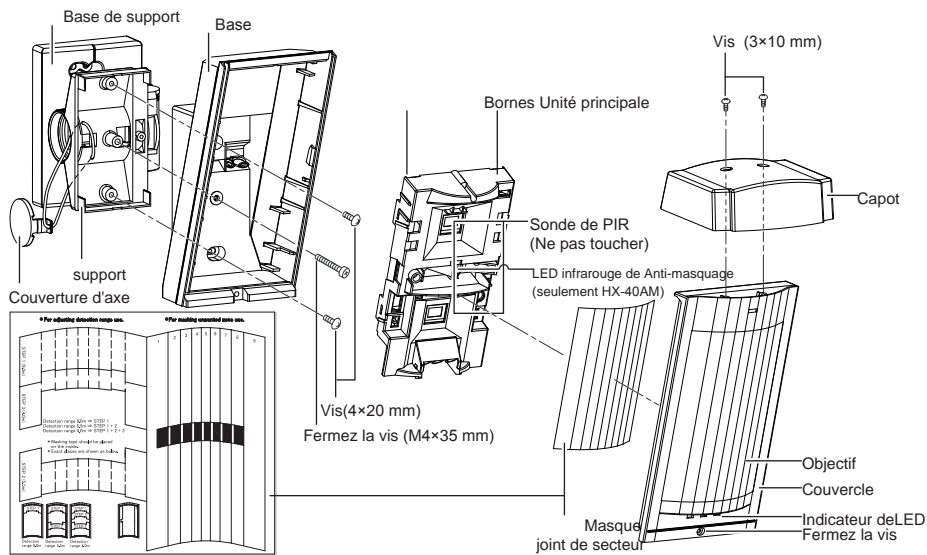
(1) CONSEIL D'INSTALLATIONS	1
(2) IDENTIFICATION DES COMPOSANTS	2
(3) PANNES	2
(4) REGLAGE DU SECTEUR DE DETECTION	3
(5) INSTALLATION	3
(6) INSTALLATION ET AJUSTMENT DU SUPPORT	4
(7) CABLAGE	6
(8) REGLAGE DES FONCTIONS	7
(9) ESSAI DE FONCTIONNEMENT	9
(10) FONCTIONS DES LED	10
(11) CARACTERISTIQUES	11

1 IDENTIFICATION DES COMPOSANTS

⚠ Avertissement	⚠ Avertissement	⚠ Attention
 <p>Ne jamais réparer ou modifier l'appareil</p>	 <p>Ne verser pas d'eau sur l'appareil</p>	 <p>Montage sécurisé</p>

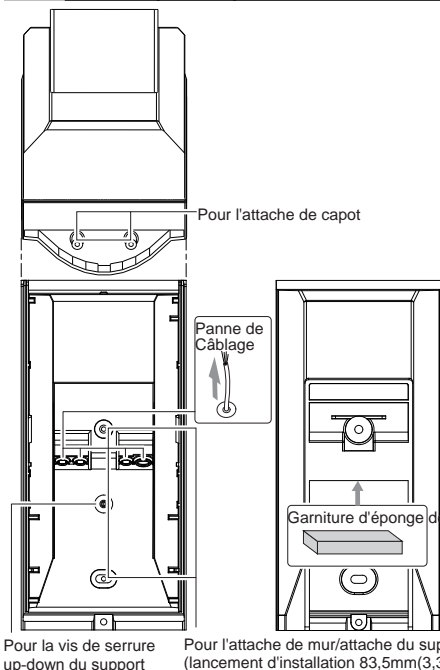


2 IDENTIFICATION DE PIÈCES

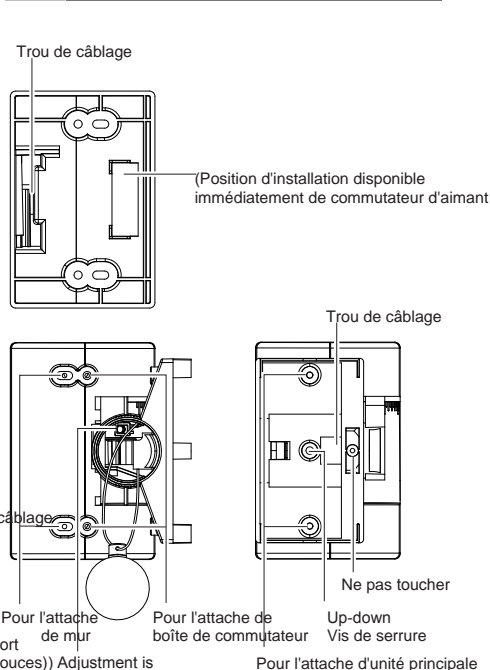


3 PANNES

3-A Unité principale



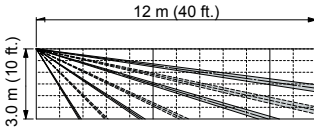
3-B Support



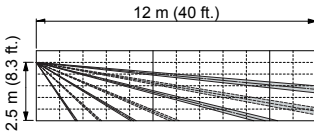
4 ARRANGEMENT DE SECTEUR DE DÉTECTION

4-A Secteur de Détection

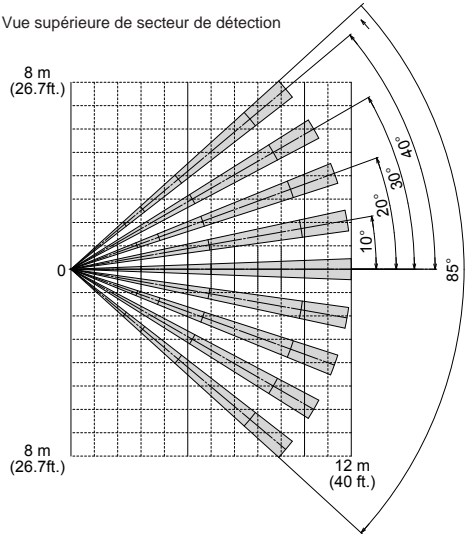
Vue de côté de secteur de détection
(taille 3,0 m (1 ft) d'installation)



(Installation height 2.5 m)

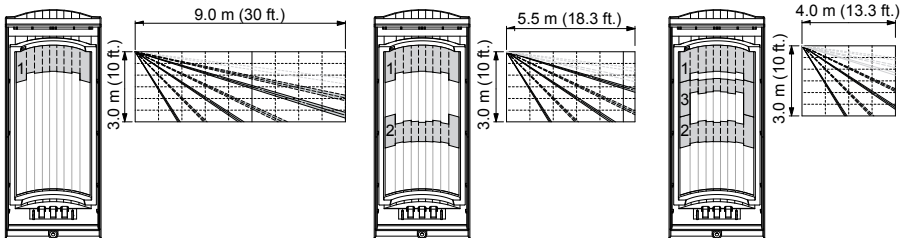


Vue supérieure de secteur de détection



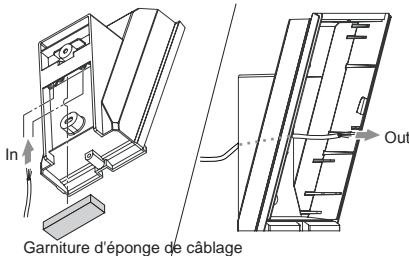
4-B Ajustement de longueur de détection

Pour limiter la distance de détection, appliquez le masque approprié. Notez qu'il y a trois types différents de joint.

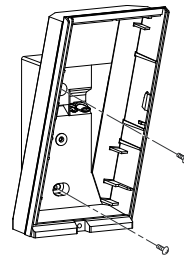


5 INSTALLATION

1 Passez le fil pour les pannes.



2 Attachez la base au mur.

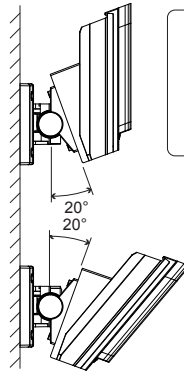
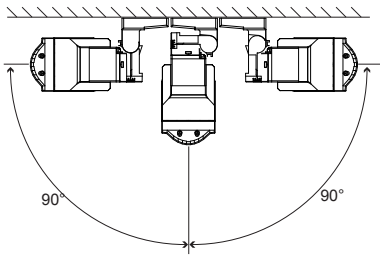


6

INSTALLATION ET AJUSTEMENT DE SUPPORT

Utiliser le support permet d'ajuster l'unité à 180°.

Dans les cas où la base est inégale et donc pas met en parallèle avec la base de l'unité, il est possible d'ajuster l'unité verticalement par le ± 20 degrés (voir la section 6-B)

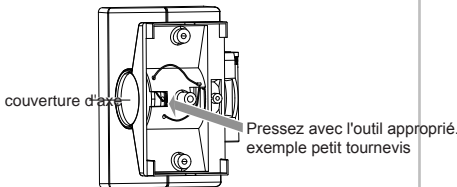


Attention >

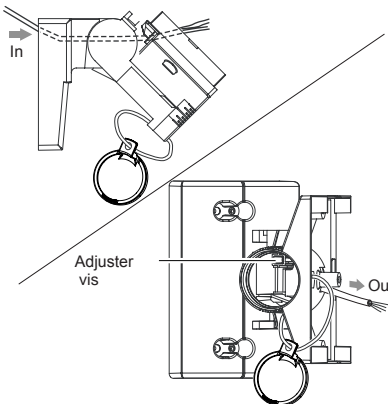
Ne changez pas la distance de fixation avec le support.
Utilisez le masque pour ajuster la distance de détection.

6-A Installation de support

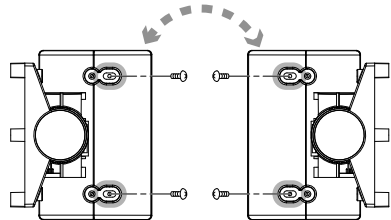
- 1 Pousser l'agrafe de couverture d'axe à l'extérieur pour l'enlever.



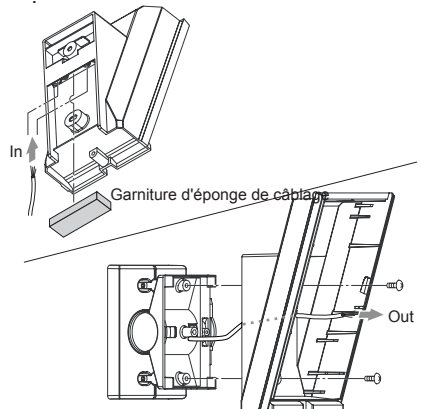
- 2 Desserrez la vis d'approche, inclinez le support de 45° et traversez le fil.



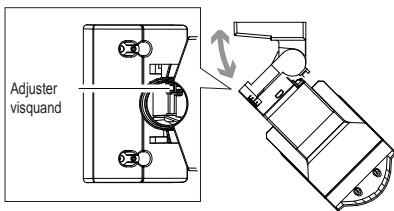
- 3 Attachez le support au mur. Changez la direction du support selon que l'unité principale est de faire face à gauche ou à droite.



- 4 Passez le fil par le trou et installez la base sur le support



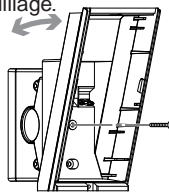
5 Serrez la vis d'approche.



6 Mettez le fil à la borne et installez l'unité principale et l'objectif sur la base.

7 Sur l'unité principale, faites les réglages et vérifiez l'opération.

8 Utilisant 6-B comme référence, ajustez l'orientation haut-bas, puis serrez la vis de verrouillage.



9 Insérez le cache de l'axe dans son logement.

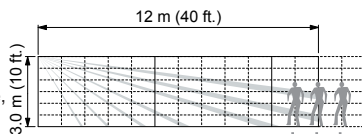
Attention >

Une fois que les contrôles de fonctionnement sont réalisés, insérez le cache d'axe dans son logement. Quand l'unité principale est fixée au support, vous ne pouvez pas enlever le cache d'axe.

6-B Contrôle de la distance de détection et réglage de l'angle haut-bas

Dans les cas où le sol n'est pas parallèle avec la base de l'unité, la distance correcte de détection ne sera pas obtenue. Un essai de fonctionnement sera nécessaire, pour s'assurer que le domaine de détection demandé est bien défini.

Réaliser un essai d'intrusion de l'extérieur du secteur de détection vers l'intérieur du secteur de détection. Vérifiez qu'à une distance de 12 à 13 m (40 à 43 ft.) à partir de l'unité principale, le capteur détecte la personne et que les LED s'allument.



Le LED s'allume quand vous relevez plus étroitement 9 m (30 ft.).

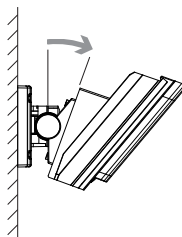
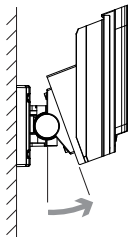
Ajustez l'angle ascendant Effectuez l'essai d'intrusion une nouvelle fois.

Le LED s'allume à 12 m (40 ft.).

Il n'y a aucun besoin d'ajuster l'angle d'up-down.

Le LED s'allume à plus de 13 - 14 m (43 - 47 ft.).

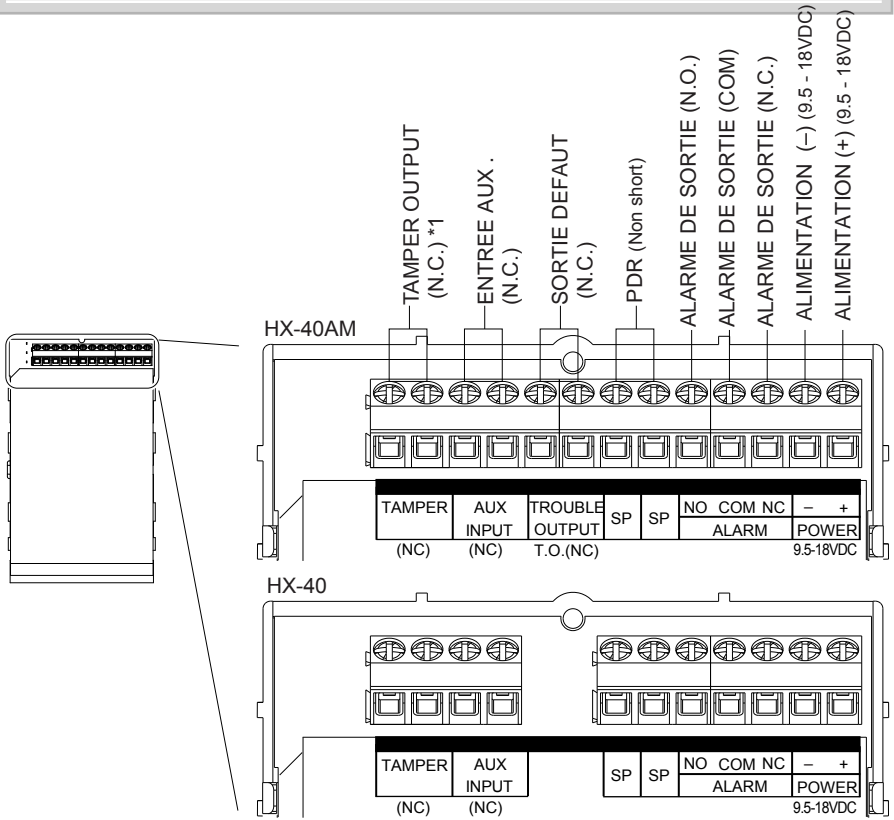
Ajustez l'angle de haut en bas. Effectuez encore l'essai d'intrusion.



Attention >

- Si la base de l'unité est déjà parallèle au sol,
- Ne changez pas la distance de détection en inclinant l'unité vers le haut ou vers le bas.
- Utilisez toujours les joints de masque.
- Essai de fonctionnement de l'unité pour s'assurer que la distance souhaitée de détection est bien définie.

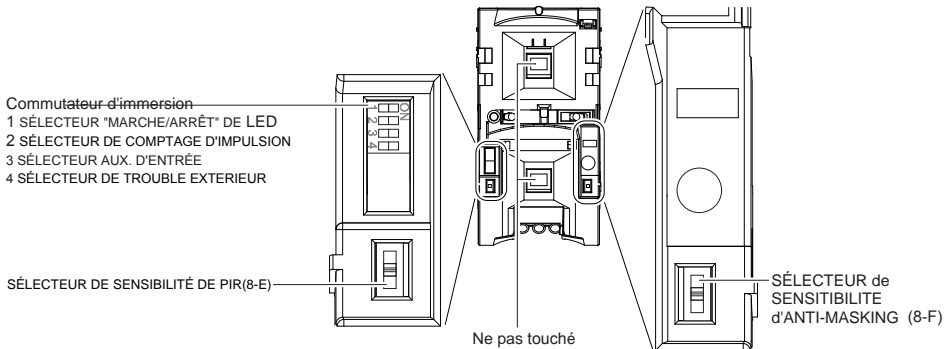
7 CABLAGE



*1: TAMPER terminales à relier 24 heures à des boucles de superviseur.

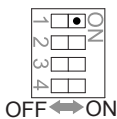
8

REGLAGE DE FONCTION



8-A LED "MARCHE/ARRÊT"

Interrupteur à position multiple 1 **HX-40AM**

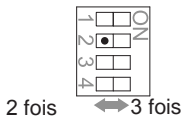


POSITION	FONCTION
MARCHE (défaut d'usine)	Le LED s'allume quand quelqu'un est détecté.
ARRÊT	Le LED ne s'allume pas même si quelqu'un est détecté.

NOTE: For the walk test, move more than 1 m (3.3 ft.) away from the detector.

8-B COMPTE D'IMPULSION

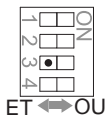
Dip switch 2 **HX-40**
HX-40AM



POSITION	FONCTION
2 fois (défaut d'usine)	Approprié aux applications standard.
3 fois	Cliquez sur ceci lorsque la zone a une forte fluctuation de température ou a un environnement hostile

8-C ENTRÉE AUX.

Dip switch 3 **HX-40**
HX-40AM



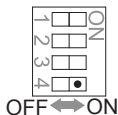
En reliant une unité satellite (une autre sonde d'alerte), vous pouvez augmenter le secteur de détection et corriger les fausses alertes. Comme unité satellite, vous pouvez utiliser n'importe quelle sonde d'alerte générale à contact -non alimenté (OR), y compris le suivant. Les sondes <Infrarouge (AIR), les sondes à ligne thermique (PIR), les switches aimantés, etc.>

POSITION	FONCTION
ET (défaut d'usine)	Quand l'unité principale et le satellite détectent quelqu'un, l'alarme est activée. Placez à ceci en ne reliant pas une unité satellite. Note: L'alarme n'est pas produite à moins que l'unité principale et le satellite détectent quelqu'un dans 60 secondes.
OU	Quand l'unité principale ou le satellite détecte quelqu'un, l'alarme se déclenche.

8-D SORTIE TROUBLE

Dip switch 4

HX-40
HX-40AM



La sortie trouble est utilisée pour le signal de anti-masquage. Quand un objet est placé devant l'objectif, pendant une période de plus de 180 secondes, le circuit de Anti-Masquage d'IR activera produira d'un signal de trouble.

POSITION	BORNE DE SORTIE
Ouvert (défaut d'usine)	TROUBLE
Fermé	TROUBLE et ALARME Utiliser ceci quand il n'y a pas de câblage de trouble dédié l'entré de la borne sur le panneau de commande.

Opération de **LED** >>

STATUT DE DÉTECTEUR	Indication de LED	operation LED
Initialisation d'Anti-Masquage (commence vers le haut)	Le rouge clignote 2 fois et va au loin pour sec 5. Ce mouvement est répété.	Red
Anti-Masquage	Le rouge clignote 3 fois et va au loin pour sec 3. Ce mouvement est répété.	Red

8-E SENSIBILITE DE PIR

SELECTEUR DE SENSIBILITE PIR

HX-40
HX-40AM

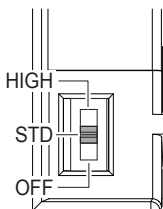


POSITION	FONCTION
Elevé	Approprié aux emplacements exigeant de plus grandes applications de sensibilité
Moyen (défaut d'usine)	Approprié aux applications standard
Faible	Approprié au secteur hostile et étroit

8-F ANTI-MASKING

SELECTEUR DE SENSIBILITE ANTI-MASKING

HX-40
HX-40AM



POSITION	FONCTION
Elevé	Approprié aux emplacements exigeant de plus grandes applications de sensibilité.
STD (défaut d'usine)	Approprié aux applications standard.
OFF	Approprié aux emplacements n'exigeant aucune fonction d'anti-masquage..

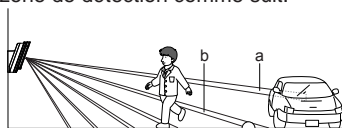
9 ESSAI DE FONCTIONNEMENT

9-A Exemple de réglage pour de fausses alertes

S'il y a une route où les gens ou les véhicules peuvent passer devant la zone de détection et peuvent déclencher de fausses alertes, régler la zone de détection comme suit.

- 1 Supprimez le secteur unneecessary de détection (a) utilisant les joints de masquage appropriés 2 ou 3.

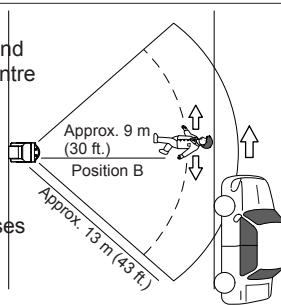
(Réduisez la distance de 12m, 9m, 5.5m ,4m (40ft., 30ft.,18.3ft., 13.3ft.) comme déterminé par l'essai de marche.)



- 2 Maintenant déplacez-vous et vérifiez que le système ne détecte pas le mouvement sur la route (a) mais le détecte quand vous entrez dans le secteur de détection (b).

Attention>

Le secteur de détection pourrait augmenter quand il y a une grande différence de la température entre l'objet mobile et le fond. Par exemple, quand la distance de détection est placée à 12 m (40 ft.), parfois des véhicules loin peuvent être détectés 13 m(43 ft.) Dans ce cas-ci, placez la distance de détection à 9 m (30 ft). Ceci raccourcit le secteur d'alarme mais il peut réduire de fausses alertes dues aux véhicules.



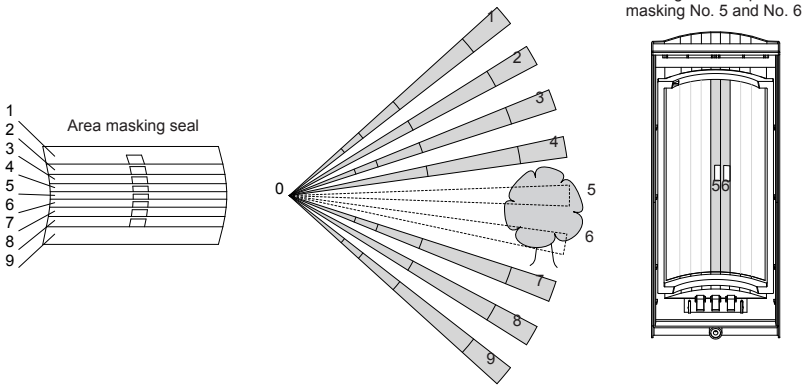
Attention>

Une source de chaleur au delà du secteur de détection peut faire causer une fausse alerte du détecteur en se reflétant sur le sol. Les exemples de sols réfléchissants sont l'eau (ou la boue), une route humide, du béton extérieur lisse lisse et une route goudronnée. Plus la source de chaleur est forte plus le taux de réflexion est haut et la distance de détection sera plus longue que nécessaire en détectant les objets non recherchés Selon l'état au sol de la zone d'installation, choisissez la position de gamme de détection.



9-B Masquage de zone

Pour limiter l'échelle de détection, appliquez le joint de masquage de secteur à la section que vous voulez vous cacher sur l'objectif. Configurez le secteur de façon à éviter d'avoir quelque chose couper à travers le secteur.



Pasting on example for masking No. 5 and No. 6

10 FONCTIONS DES LED

Red



OFF



Lumière



Blink

HX-40

STATUS DE DETECTEUR	Indication des LED	opération LED
Alarme	Lumière rouge	<input type="checkbox"/> <input checked="" type="checkbox"/> <input type="checkbox"/>
Période de préchauffage	Clignotements de rouge	<input type="checkbox"/> <input checked="" type="checkbox"/> <input type="checkbox"/>

HX-40AM

STATUS DE DETECTEUR	Indication des LED	opération LED
Alarme	Lumière rouge	<input type="checkbox"/> <input checked="" type="checkbox"/> <input type="checkbox"/>
Période de préchauffage	Clignotements de rouge	<input type="checkbox"/> <input checked="" type="checkbox"/> <input type="checkbox"/>
Sortie Trouble	Initialisation Anti-Masking (Anti-Masking vers le haut)	Le rouge clignote 2 fois et se prolonge pendant 5 sec Ce mouvement est répété.
	Anti-Masquage	Le rouge clignote 3 fois et se prolonge pendant 5 sec Ce mouvement est répété.

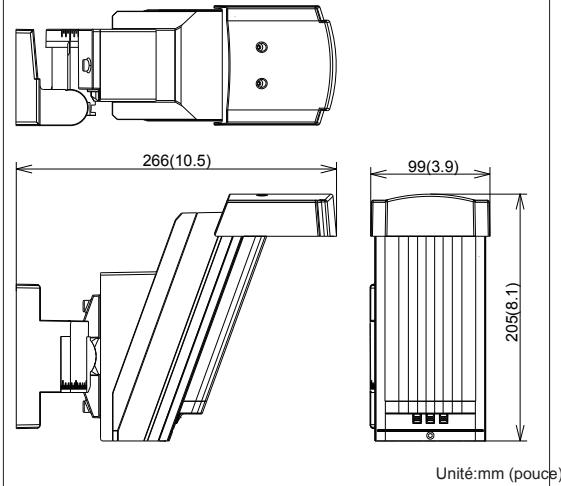
11 SPECIFICATIONS

Modèle	HX-40	HX-40 AM
Méthode de Detection	Infrarouge passif	
Assurance de PIR	12 m (40 ft.) 85° wide / 94 zones	
Limite de distance	4 m, 5.5 m, 9 m, 12 m (13 ft, 18 ft, 30 ft, 40 ft.)	
Vitesse Détectable	0.3 – 1.5 m/s (1 – 5 ft/s)	
Sensibilité	2.0°C (3.6°F) à 0.6 m/s	
Alimentation d'entrée	9.5 – 18VDC	
Courant nominale	35 mA (max) à 12VDC	40 mA (max) à 12VDC
Période Alarme	2.0 ± 1 sec	
Periode de préchauffage	Approx. 60 sec(Clignotement LED)	
Sortie Alarme	Forme C 28VDC 0.2A max	
Tamper output	N.C. 28V DC, 0.1A max. N.C. ouvrir quand le couvercle bouge.	
Sortie défaut	–	N.C. 28V DC, 0.1A max
Entrée Aux	N.C. 28V DC, 0.1A max	
Indicateur LED	Rouge:Préchauffage, alarme	Red:Préchauffage, alarme,défaut
RF Interférence	Pas d'alarme 10 V/m	
Température de fonctionnement	-20 – +60°C (-4 – +140°F)	
Humidité de l'Environnement	95% max	
Etanchéité	IP55	
Montage	Mur (extérieur, d'intérieur)	
Taille de support	2.5 - 3.0 m (8.3 - 10 ft.)	
Le support ajustement d'angle	Verticale: ± 20° Horizontale: ± 95°	
Poids	600 g (21.2 oz)	
Accessoires	Support, capot, joint de masquage de secteur,kit de vis(3×10-2, 4×20-4)	

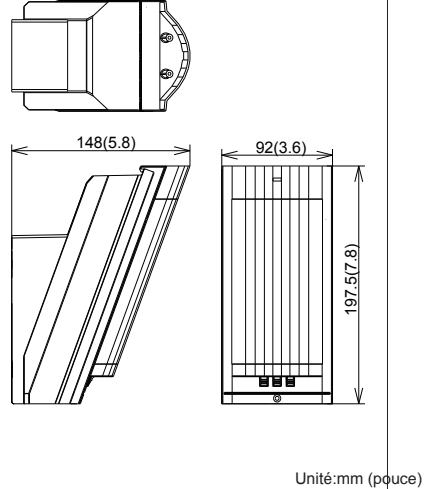
* Les caractéristiques et la conception sont sujettes au changement sans préavis.

DIMENSIONS

Utilisant le support et le capot



Sans support et capot



La série HX-40 est conçue pour détecter le mouvement d'un intrus et pour activer un panneau de commande d'alarme. Étant seulement une partie d'un système complet, nous ne pouvons pas accepter la responsabilité complète d'aucun dommage ou d'autres conséquences résultant d'une intrusion. En raison de notre politique d'amélioration continue Optex se réserve le droit de changer des spécifications sans préavis..



OPTEX CO., LTD. (JAPAN)

(ISO 9001 Certified by LRQA) (ISO 14001 Certified by JET)

5-8-12 Ogoto Otsu Shiga 520-0101 JAPAN

TEL:+81-77-579-8670 FAX:+81-77-579-8190 URL:<http://www.optex.co.jp/e/>

OPTEX INCORPORATED (USA)

TEL:+1-909-993-5770

Tech:(800)966-7839

URL:<http://www.optexamerica.com>

OPTEX SECURITY SAS (FRANCE)

TEL:+33-437-55-50-50

URL:<http://www.optex-security.com>

OPTEX KOREA CO., LTD. (KOREA)

TEL:+82-2-719-5971

URL:<http://www.optexkorea.com>

OPTEX (EUROPE) LTD. (UK)

TEL:+44-1628-631000

URL:<http://www.optex-europe.com>

OPTEX SECURITY Sp.z o.o. (POLAND)

TEL:+48-22-598-06-55

URL:<http://www.optex.com.pl>

OPTEX (DONGGUAN) CO., LTD. SHENZHEN OFFICE (CHINA)

TEL:+86-755-33302950

URL:<http://www.optexchina.com>