

DETECTEUR INFRAROUGE PASSIF EXTERIEUR

**LX-402**
**LX-802N**

Grand Angle 120°

Longue Portée



Garantie 1 an

**CARACTERISTIQUES**

- LX-402 : 12m 120° Grand Angle
- LX-802N : 24m Longue Portée
- Champs de détection réglables
- Mode Jour/Nuit
- Étanche IP54

**FONCTIONS**

- Compteur d'impulsions réglable (TEST ou 2)
- Sensibilité réglable (H, M ou L)
- Sortie relais NO/NF
- Contact Autoprotection

**OPTIONS**

- Support plafond : CA-2C
- Support mural orientable : CA-1W
- Réglage horizontal  $\pm 45^\circ$
- Réglage vertical 0 - 20° (vers le bas)

**Sécurité - Précautions**

- Avant de commencer l'installation, lire complètement cette notice afin d'obtenir un fonctionnement correct et en toute sécurité.
- Après avoir lu cette notice, la conserver dans un endroit adéquat pour toutes consultations ultérieures.

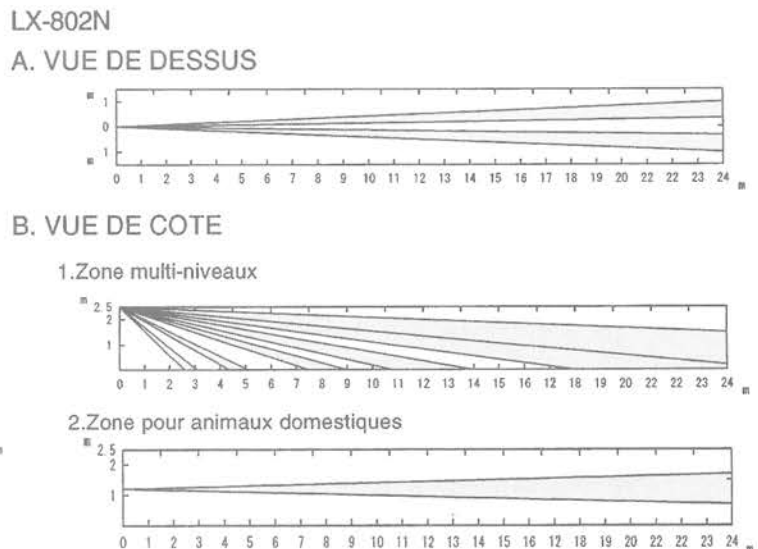
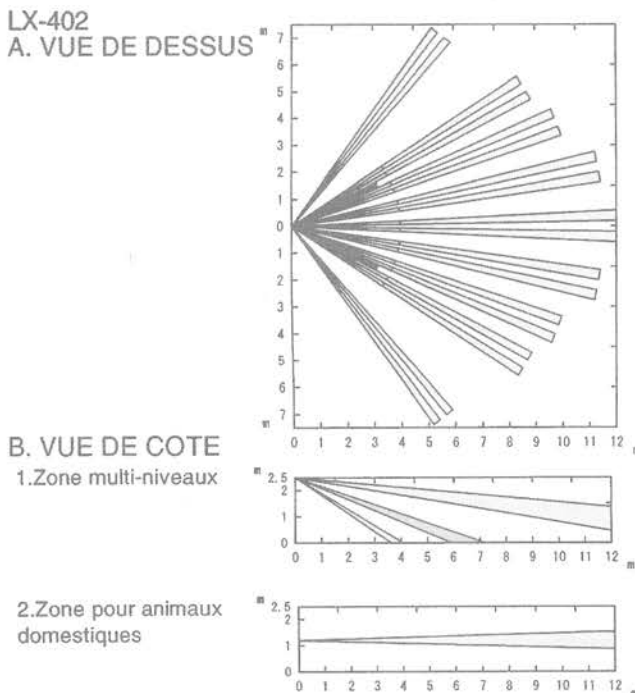
<b>Danger</b> Cet icône indique une situation entraînant un risque de sérieuses blessures, voire de mort, si l'avertissement est ignoré.	<b>Attention</b> Cet icône indique une situation entraînant un risque de blessures ou de dégâts matériels, si l'avertissement est ignoré.
---	--

Cet icône indique des actions à strictement éviter. Le détail des actions à éviter est écrit à proximité de l'icône.	Cet icône indique que les instructions doivent être scrupuleusement respectées.
--	---

<b>Danger</b>	
Ne pas utiliser cet appareil pour d'autres applications que la détection d'objets en mouvement, telle que les personnes ou les véhicules. Ne pas utiliser pour les commandes automatiques.	Pour éviter tout risque d'incendie ou d'électrocution, ne pas essayer d'ouvrir ou de modifier le produit.
Pour éviter tout risque d'incendie ou d'électrocution, ne pas essayer d'ouvrir ou de modifier le produit.	Pour éviter tout risque d'incendie ou de détérioration, respecter les tensions d'alimentation et les consommations spécifiées.
<b>Attention</b>	
Éviter de soumettre cet appareil à des projections d'eau directes, cela augmente le risque de détérioration.	Inspecter et nettoyer l'appareil périodiquement. Faire appel à un technicien en cas de défaut constaté.

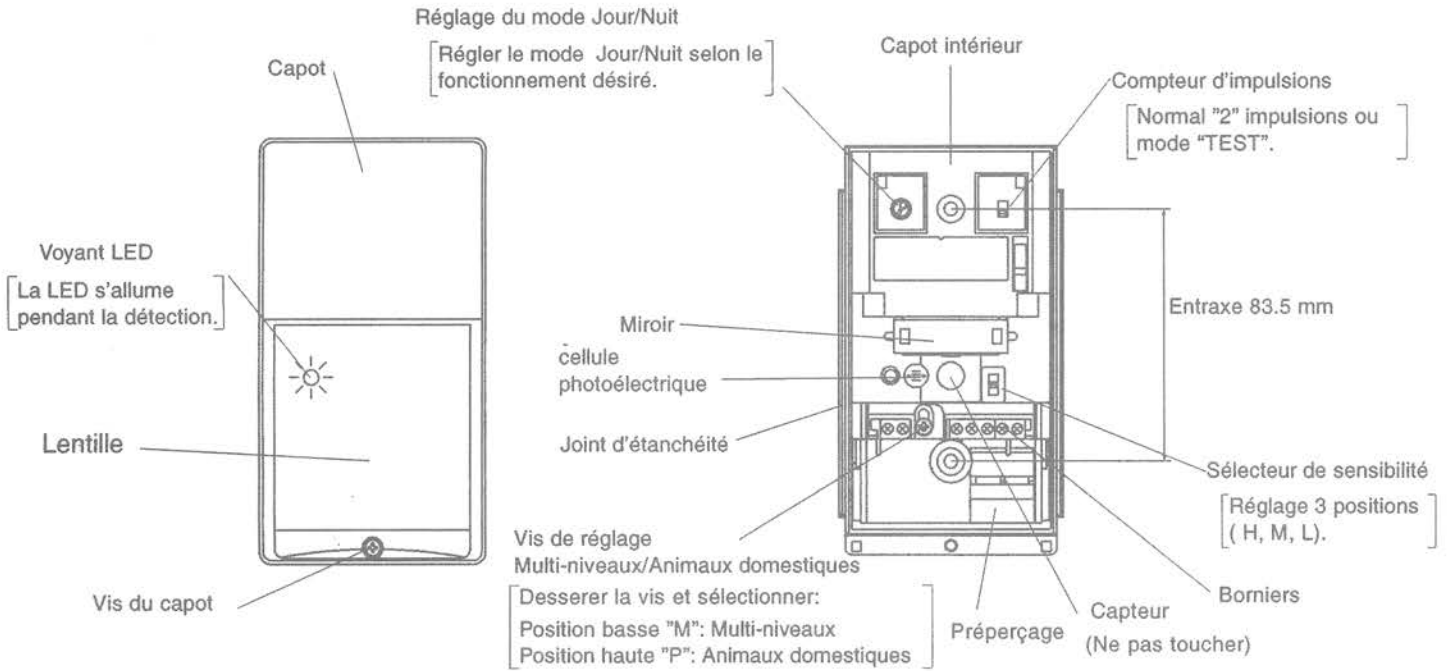
**1. PRECAUTIONS D'INSTALLATION**

<p>Hauteur d'installation maximum 2.5m.</p>	<p>Installer directement le détecteur sur un mur à l'aide des supports optionnels (CA-1W ou CA-2C).</p>	<p>Ne pas diriger vers des branches arbres, arbustes, ou tout objet susceptible de bouger.</p>	<p>Diriger le détecteur vers un mur ou vers le sol pour éviter tout déclenchement intempestif.</p>
<p>En présence d'animaux domestiques, la hauteur d'installation doit être comprise entre 1.2-1.5m.</p>	<p>Éviter de diriger le détecteur vers des climatiseurs ou des conduits d'aération.</p>	<p>Éviter la proximité de vapeur ou d'humidité excessive, pouvant provoquer de la condensation.</p>	

**2. ZONES DE DETECTION**


Cet appareil détecte les différences de température entre l'objet en mouvement et l'arrière-plan, dans la zone de détection. Ainsi, si l'objet ne se déplace pas, le détecteur ne peut pas le voir. De même, des variations rapides de la température peuvent affecter la sensibilité du détecteur. De part ses caractéristiques, un détecteur infrarouge détecte toujours mieux les objets traversant perpendiculairement la zone de détection, que ceux se déplaçant dans l'axe des faisceaux.

### 3. DESCRIPTION



### 4. INSTALLATION

#### Installation murale

**1**

Desserer la vis du capot et retirer le capot.

**2**

Introduire les câbles par l'arrière du détecteur.

**3 NOTE !**

En cas de difficulté de câblage par l'arrière du détecteur, retirer la vis de réglage et ôter le circuit imprimé (voir illustration).

**4**

Raccorder les câbles sur les borniers, comme indiqué.

Les câbles d'alimentation ne doivent pas excéder les longueurs:

Section	
AWG22 (0.33 mm <sup>2</sup> )	320m
AWG20 (0.52 mm <sup>2</sup> )	510m
AWG18 (0.83 mm <sup>2</sup> )	820m

**5**

Régler le mode Jour/Nuit en position Jour(Day).

**6**

Remettre la capot en place et alimenter. Après la période de pré-chauffage (env. 60 sec), effectuer un test détection.

Le voyant LED s'allume lors de la détection d'un objet en mouvement.

**7 Après le test détection.**

Régler le mode Jour/Nuit en position NORMAL position(-). (Pour un fonctionnement nocturne uniquement, voir section 6-1)

**8**

Après le câblage, mettre en place le joint mousse au niveau du passage de câbles.

Selectionner la sensibilité HIGH, MEDIUM ou LOW (H,M,L). Visser le capot. (voir section 6-3)

**Installation plafond**

**1**

Installer le support "CA-2C" au plafond et passer les câbles.

**2**

Fixer le LX-402/802N au support et passer les câbles.

Utiliser le support plafond optionnel "CA-2C"

### 5. SUPPORTS OPTIONNELS

Note : La hauteur maximum d'installation est 2.5m

**1. Support plafond orientable "CA-2C"**

Réglage horizontal : ±45°      Réglage vertical : 0° à 20° vers le bas

φ 114

152.8

149.5

20°  
mm

**2. Support mural orientable "CA-1W"**

Réglage horizontal : ±45°      Réglage vertical : 0° à 20° vers le bas

75

152.8

123.5

20°  
mm

## 6. REGLAGES

### 1. Mode Jour/Nuit

Régler le mode Jour/Nuit selon la luminosité de l'environnement.



#### Position NORMALE

: Pour que le détecteur fonctionne normalement, uniquement le soir et la nuit, régler le potentiomètre dans la position de référence (·).



: Pour que le détecteur fonctionne lorsque la zone est plus éclairée, tourner progressivement le potentiomètre vers la position DAY (JOUR).



: Pour que le détecteur fonctionne uniquement lorsqu'il fait assez sombre, tourner progressivement le potentiomètre vers la position NIGHT (NUIT).



: Pour que le détecteur fonctionne en permanence, ou pour effectuer un test de détection, régler le potentiomètre en position DAY (JOUR).

Le détecteur est pré-régulé en position "NORMALE".

### 2. Compteur d'impulsions



Mode "2"

: Sélectionner "2" pour un usage courant. (Position STANDARD)



Mode "TEST"

: Sélectionner "TEST" pour effectuer un test de détection, ou pour utilisation dans des conditions d'environnement extrêmement stables.

Le détecteur est pré-régulé en position "2".

### 3. Sensibilité



M

: Utiliser la position "M" pour un usage courant. (Position STANDARD)



H

: Utiliser la position "H" pour augmenter la sensibilité. (par exemple, zone pour animaux domestiques).



L

: Utiliser la position "L" pour réduire la sensibilité, dans des endroits aux conditions d'environnement particulièrement instables.

Le détecteur est pré-régulé en position "M".

## 7. REGLAGE DES ZONES DE DETECTION

### Modification de la zone de détection verticale

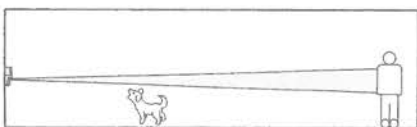
#### 1. Zone multi-niveaux



Utiliser ce réglage pour des applications courantes.

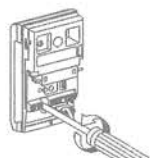
Le détecteur est pré-régulé en multi-niveaux.

#### 2. Zone pour animaux domestiques

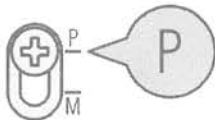


Zone de détection horizontale, sans faisceau incliné, permettant aux animaux de circuler librement dans la zone.

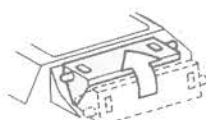
#### Sélection zone pour animaux



Desserer légèrement la vis de réglage.



Faire glisser le capot vers le bas et revisser en position "P".



Relever le miroir en position haute.

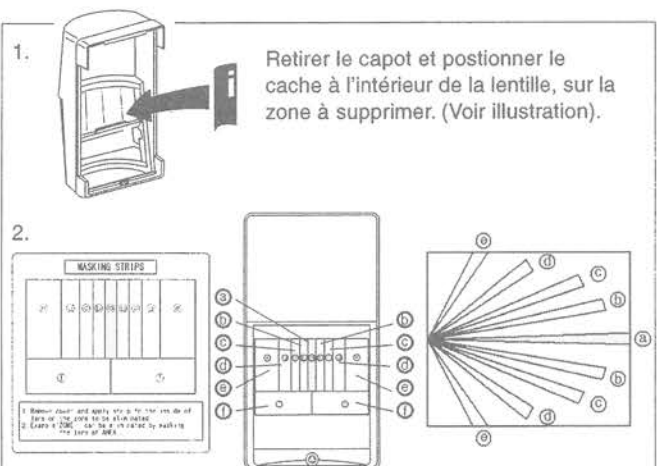
NOTE ! Si la position pour animaux domestiques est sélectionnée, le réglage de sensibilité doit être élevé d'un cran.

NOTE ! En position pour animaux domestiques le détecteur ne déclenche que si deux impulsions sont détectées.

### Suppression de faisceaux indésirables

(LX-402 uniquement)

Les zones de détection non souhaitées peuvent être supprimées en masquant simplement la lentille avec les caches fournis, comme indiqué ci-dessous :



Exemple : La zone "a" peut être supprimée en masquant la lentille à l'endroit marqué "a". (Voir illustration).

## 8. DEFAUTS ET REMEDES

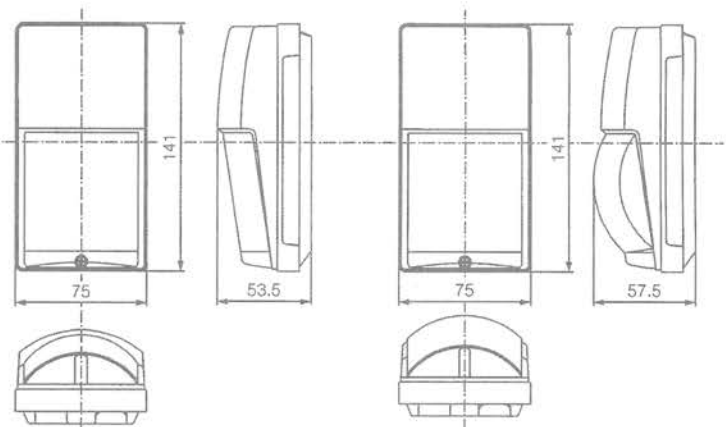
PROBLEME	CAUSE PROBABLE	REMEDE
La LED ne s'allume pas.	Tension d'alimentation incorrecte. (deconnexion, tension trop basse).	Vérifier la tension d'alimentation.
	Inversion de polarité.	Inverser les fils d'alimentation au bornier.
	Le détecteur est en cours de pré-chauffage.	Attendre environ 60 secondes.
	Le bouton de réglage du mode Jour/Nuit n'est pas dans la bonne position.	Voir section 6-1. Vérifier le réglage du bouton.
	Zone de détection incorrecte.	Voir section 2.
La LED s'allume, bien que personne ne soit dans la zone de détection.	Objet en mouvement dans la zone. (rideaux, arbuste, etc.)	Retirer l'objet de la zone de détection.
	Tension d'alimentation incorrecte.	Vérifier la tension d'alimentation.
	Le détecteur voit des personnes, des véhicules ou d'autres objets au delà de la zone de détection.	Vérifier la zone de détection.
La LED s'allume mais le relais n'est pas activé.	La température de l'objet dans la zone de détection varie rapidement. (ventilateurs, climatiseurs, et.)	Retirer les sources de chaleur de la zone de détection.
	Les contacts du relais sont collés ou endommagés, à cause d'une surcharge.	Vérifier la charge du relais (puissance commandée) L'appareil doit être réparé ou remplacé.
	Mauvais câblage	Câbler correctement.
	Raccorder le relais d'alarme à d'autres appareils comme suit: Si la sortie NC (NF) est utilisée :raccorder en parallèle. Si la sortie NO est utilisée :raccorder en série.	Si la sortie NC (NF) est utilisée :raccorder en série. Si la sortie NO est utilisée :raccorder en parallèle.

## 9. CARACTERISTIQUES TECHNIQUES

Modèle		LX-402	LX-802N
Principe de détection		Infrarouge passif	
Couverture		12m x 15m Grand angle 120°	24m x 2m Longue portée
Zones	Multi-niveaux	40 zones	12 zones
	Animaux domestiques	18 zones	4 zones
Hauteur d'installation	Multi-niveaux	2.5m maxi	
	Animaux domestiques	1.2-1.5m	
Vitesse détectable		0.3-1.0m/sec.	
Sensibilité		Réglable 3 positions (H,M,L)	
Voyant LED		LED allumée pendant la détection	
Durée alarme		2±1 sec.	
Sortie alarme		NO/NF 28Vcc 0.2A max	
Contact autoprotection		Ouvert quand le capot est ouvert	
Compteur d'impulsions		2 (20±5 sec.) ou TEST (1 impulsion)	
Réglage du mode Jour/Nuit		Environ 10 à 100.000 Lux	
Préchauffage		Environ 60 sec.	
Alimentation		10.8-13.2Vcc	
Consommation		25 mA max	
Installation		Murale (Intérieure/extérieure)	
Température de fonctionnement		-20°C à +50°C	
Humidité		95% max	
Poids		170grs	190grs
Indice de protection		IP54	
Accessoires		Caches (LX-402 uniquement), vis de fixation, joint mousse	

Les caractéristiques techniques peuvent être modifiées sans préavis.

## 10. DIMENSIONS



LX-402

LX-802N

mm

## NOTE

Cet appareil est conçu pour détecter un objet en mouvement et commander une centrale d'alarme. Constituant seulement un des éléments d'un système d'alarme complet, le constructeur ne peut être tenu pour responsable en cas de vol ou d'effraction.

Ce produit est conforme à la directive EMC 89/336 de la CEE.

Cet appareil n'est pas un détecteur de sécurité anti-intrusion.

Pour la sécurité anti-intrusion, Optex propose une large gamme de détecteurs spécifiques.



OPTEX CO., LTD.  
(JAPAN)  
(ISO 9001 Certified by LRQA)  
(ISO 14001 Certified by JET)  
5-8-12 Ogoto Otsu  
Shiga 520-0101  
JAPAN  
TEL:+81-77-579-9870  
FAX:+81-77-579-8190  
URL: <http://www.optex.co.jp/e/>

OPTEX SECURITY SAS  
(FRANCE)

475 Rue Monique et Mario Piani  
69480 Ambérieux d'Azergues  
FRANCE  
TEL:+33-437-55-50-50  
FAX:+33-437-55-50-59  
URL: <http://www.optex-security.com>